

主要规格

项目	规格
额定	Each lead 0.55mA 5.5V DC max. Commom lead 1.1mA 5.5V DC max.
操作寿命	100,000 cycles
使用温度范围	-30°C to +85°C

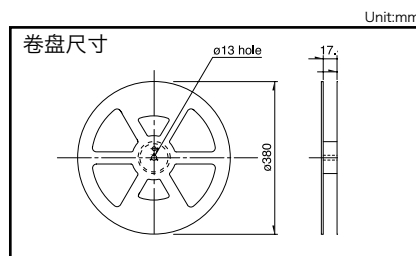
产品一览

定位旋转扭矩 (mN·m)	定位数	脉冲数	操作方向	安装高度 (mm)	最小订货单位 ( pcs.)		产品编号	图号
					日本	出口		
1.6±1.3	12	12	Horizontal	4.5	4,000	8,000	EC05E1220202	1
			Vertical	—	8,000	16,000	EC05E1220401	3
					EC05E1220203	2		

包装规格

载带

操作方向	包装数 ( pcs.)			载带宽度 (mm)	出口包装箱尺寸 (mm)
	1 卷	1 箱 / 日本	1 箱 / 出口包装		
Horizontal	1,000	4,000	8,000	16	485×410×246
Vertical	2,000	8,000	16,000		


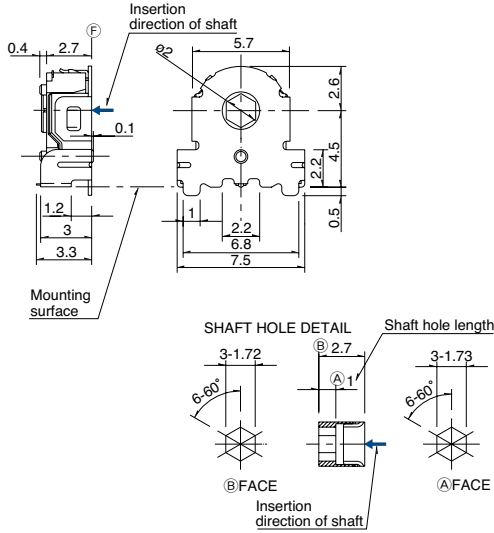
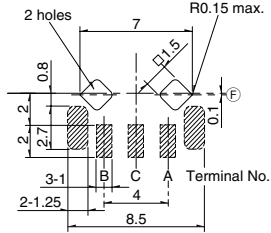
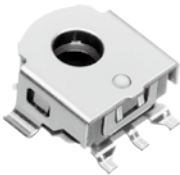
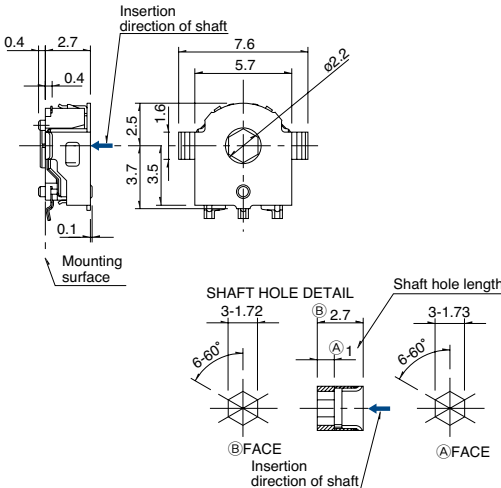
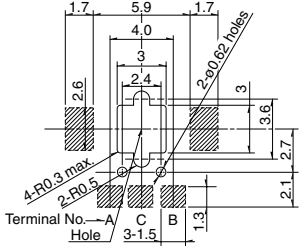


外形图

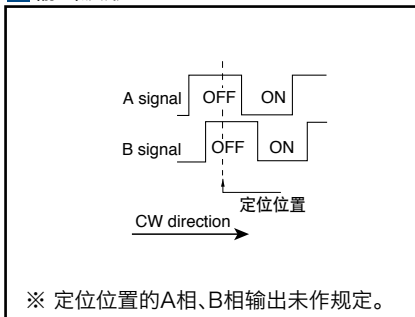
No.	照片	形状	印刷电路板安装尺寸图 (自插入侧所看到的图)
1		<p>Insertion direction of shaft</p> <p>Mounting surface</p> <p>SHAFT HOLE DETAIL</p> <p>Shaft hole length</p> <p>Insertion direction of shaft</p> <p>②FACE</p> <p>①FACE</p>	<p>2 holes</p> <p>R0.15 max.</p> <p>Terminal No.</p> <p>斜线部位：焊盘</p>

外形图

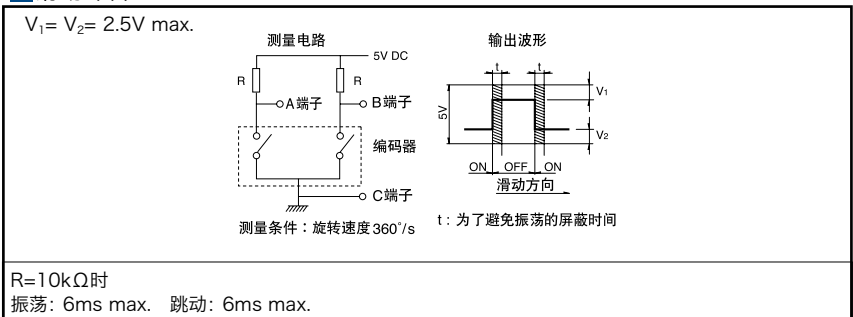
Unit:mm

No.	照片	形状	印刷电路板安装孔尺寸图 (自插入侧所看到的图)
2	 <p><b>Horizontal type</b></p>	 <p>Insertion direction of shaft</p> <p>Mounting surface</p> <p>SHAFT HOLE DETAIL</p> <p>Shaft hole length</p> <p>⑧ FACE</p> <p>Insertion direction of shaft</p> <p>⑦ FACE</p>	 <p>2 holes</p> <p>7</p> <p>R0.15 max.</p> <p>0.8</p> <p>2.7</p> <p>2</p> <p>3-1</p> <p>B C A</p> <p>Terminal No.</p> <p>2-1.25</p> <p>4</p> <p>8.5</p> <p>斜线部位：焊盘</p>
3	 <p><b>Vertical type</b></p>	 <p>Insertion direction of shaft</p> <p>Mounting surface</p> <p>SHAFT HOLE DETAIL</p> <p>Shaft hole length</p> <p>⑧ FACE</p> <p>Insertion direction of shaft</p> <p>⑦ FACE</p>	 <p>1.7</p> <p>5.9</p> <p>1.7</p> <p>2.6</p> <p>4.0</p> <p>3</p> <p>2.4</p> <p>3</p> <p>3.6</p> <p>2-φ0.62 holes</p> <p>4-R0.3 max.</p> <p>2-R0.5</p> <p>Terminal No.—A</p> <p>Hole C</p> <p>3-1.5</p> <p>1.3</p> <p>2.1</p> <p>2.7</p> <p>斜线部位：焊盘</p>

输出波形



滑动噪音



# 编码器

## 产品系列一览

编码器

金属轴

绝缘轴

贯通轴

中空轴

型	贯通轴			中空轴		
	5mm size		10mm size	21mm size		
系列	EC05E		EC10E	EC21A	EC21C	
照片						
输出	增量 (A, B, 2 相输出)					
轴的形态	贯通轴			中空轴		
操作方向	Vertical	Horizontal	Horizontal	—	—	
脉冲数 / 定位数	12/12		12/24 12/12	9/18 15/30	15/30	
特长	表面贴装		—	—	—	
外形尺寸 (mm)	W	5.7	7.5	9.8	22	
	D	6	3.3	4.4	21.6	
	H	2.7	7.25	10.6/12.6/14.6	4	
使用温度范围	-30°C to +85°C		-5°C to +45°C -40°C to +85°C (汽车用)	-40°C to +85°C		
操作寿命	100,000 cycles			50,000 cycles		
车用产品	—		○	●	●	
生命周期						
电性能	额定	0.55mA 5.5V DC		1mA 5V DC		
	最大 / 最小工作电流 (电阻负载)	0.55mA / —		—		
	绝缘电阻	50MΩ min. 50V DC			100MΩ min. 250V DC	
	耐电压	50V AC for 1 minute			300V AC for 1minute or 360V AC for 2s	300V AC for 1minute or 360V AC for 1s
机械性能	旋转扭矩 (无定位)	—		—		
	定位旋转扭矩	1.6±1.3mN·m		5±3mN·m 6±3mN·m	7±5mN·m 12±5mN·m 16±7mN·m	
	轴推拉强度	—		—		
轴形状	贯通轴			中空轴		
端子形状	回流		插入式	插入式		
附属开关规格	开关名称	—		—		
	电路接点数	—		—		
	行程	—		—		
	动作力 (N)	—		—		
	额定	—		—		
	接触电阻	—		—		
	操作寿命	—		—		
页	282		284	285		

编码器 焊接条件 . . . . . 299

编码器 使用时的注意事项 . . . . . 300

### 注

- 关于汽车用途等宽温度使用范围, 可个别对应。如果需要请与本公司洽谈。
- 表中的 ● 符号表示适用于系列内的全部产品, 表中的 ○ 符号表示适用于系列内的部分产品。

## ■ 手工焊接方式的参考举例

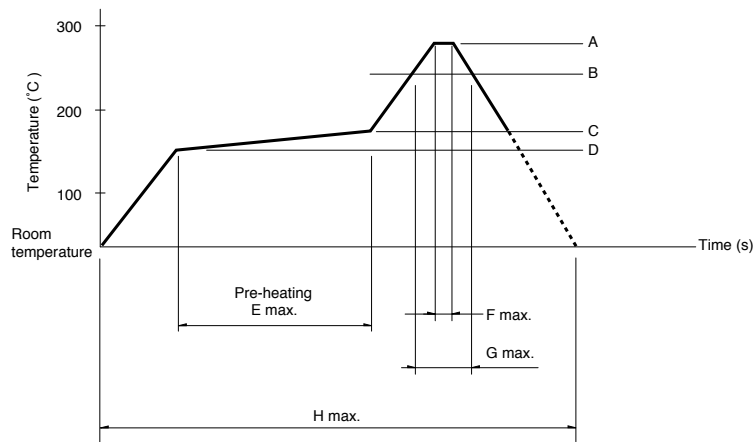
系列	烙铁头温度	焊接时间	焊接次数
EC05E, EC09E, EC10E, EC111, EC11B, EC11E, EC11G, EC11K, EC11M, EC11N, EC12D, EC12E, EC18A, EC21A, EC28A, EC35A, EC35AH, EC40A, EC45A, EC50A, EC60B, EM11B, EC21C, EC28C, EC35CH	350°C max.	3s max.	1 time
EC11J	350±10°C	3 <sup>+1</sup> <sub>0</sub> s	2 times

## ■ 浸焊方式的参考举例

系列	预热		浸焊		焊接次数
	焊接面表面温度	加热时间	焊接温度	焊接时间	
EC09E, EC11B, EC111, EC11E, EC11G, EC11K, EC11M, EC11N, EC18A, EC21A, EC28A, EC35A, EC35AH, EC50A, EC60B	100°C max.	2 min. max.	260±5°C	5±1s	2 times max.
EM11B	100°C max.	1 min. max.	260°C max.	3s max.	2 times max.
EC10E, EC12D, EC12E	100°C max.	1 min. max.	260±5°C	3±1s	2 times max.
EC40A	110°C max.	1 min. max.	260°C max.	10s max.	1 time
EC45A	100°C max.	2 min. max.	260°C max.	5s max.	2 times max.

## ■ 回流方式的参考举例

温度分布



系列	A	B	C	D	E	F	G	H	回流焊次数
EC11J	260°C	230°C	180°C	150°C	2 min. max.	3s	40s	4 min. max.	2 times max.
EC05E	250°C min.	230°C min.	180°C	150°C	60s to 120s	—	30s to 40s	—	2 times max.
EC21C	230°C to 245°C	220°C	200°C	150°C	60s to 120s	—	25s to 60s	300s max.	1 time max.
EC28C, EC35CH	260°C	230°C	180°C	150°C	2 min. min.	3s	40s	230s max.	1 time max.

### 注

1. 本产品, 在只有红外线的回流焊接炉中, 有焊接不附着的可能, 所以请使用温风回流焊接炉, 或红外线+温风回流焊接炉。
2. 上图所示温度是采用温风回流焊接方式时的电位器端子部的最高温度。因为根据电路板的材质, 大小, 厚度等的不同, 电路板温度和电位器表面温度有相差很大的可能, 请注意, 电位器表面温度不要超过250°C。
3. 根据回流焊接槽的种类, 条件不同结果不同, 请事先充分进行确认之后使用。