

# EC60B 60型中空轴型

对应多功能化的大径中空型。



编码器

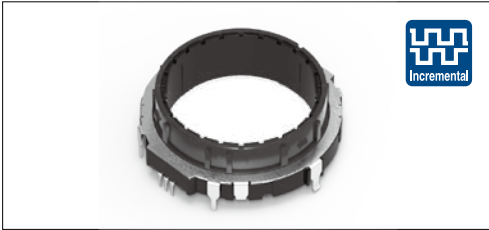
金属轴

绝缘轴

贯通轴

中空轴

## 主要规格



项目	规格
额定	10mA 5V DC
操作寿命	40,000 cycles
使用温度范围	-40°C to +85°C

## 产品一览

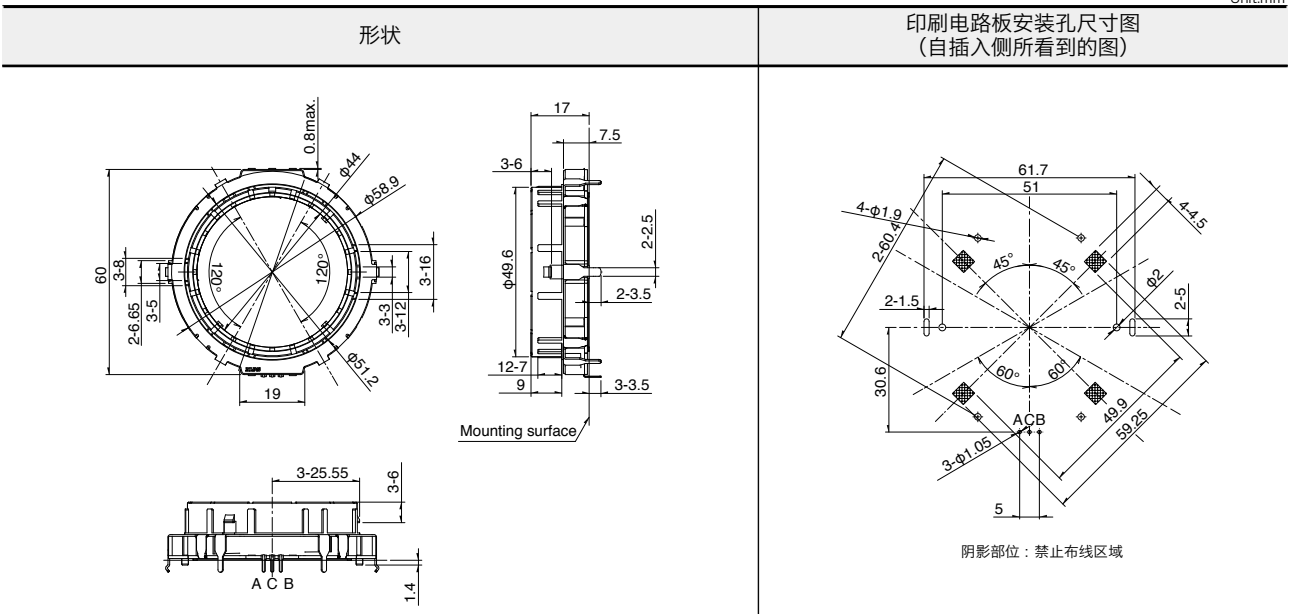
操作部长度 (mm)	定位旋转扭矩 (mN·m)	定位数	脉冲数	最小订货单位 (pcs.)		产品编号
				日本	出口	
17	40±10	30	15	200	200	<b>EC60B1520402</b>

## 包装规格

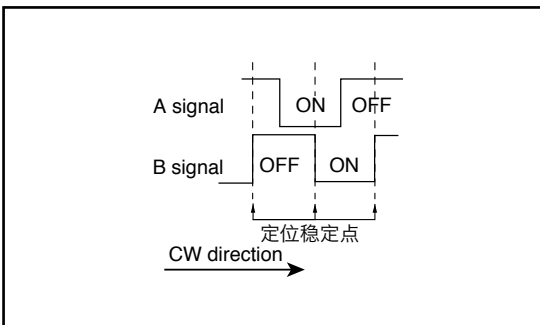
托盘

包装数 (pcs.)		出口包装箱尺寸 (mm)
1箱 / 日本	1箱 / 出口包装	
200	200	540×360×270

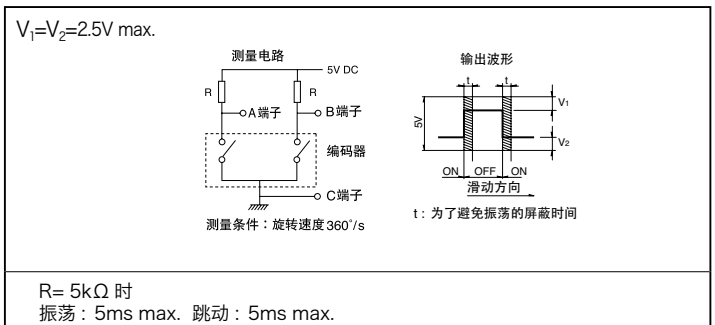
## 外形图



## 输出波形



## 滑动噪音



# 编码器

## 产品系列一览






编码器

金属轴

绝缘轴

贯通轴

中空轴

型		中空轴			
		40mm size	45mm size	50mm size	60mm size
系列		<b>EC40A</b>	<b>EC45A</b>	<b>EC50A</b>	<b>EC60B</b>
照片					
输出		增量 (A, B, 2相输出)	绝对式	增量 (A, B, 2相输出)	
轴的形态		中空轴			
脉冲数 / 定位数		15/30	31 positions	9/18	15/30
外形尺寸 (mm)	W	40.4	44.5	50.8	62.4
	D	43	45	50	60
	H	9		6.5	7.5
使用温度范围		-40°C to +85°C			
操作寿命		30,000 cycles		40,000 cycles	
车用产品		●	●	●	●
生命周期					
电性能	额定	0.5mA 5V DC		1mA 5V DC	10mA 5V DC
	最大 / 最小工作电流 (电阻负载)	—	—	—	—
	绝缘电阻	10MΩ min. 50V DC		10MΩ min. 250V DC	100MΩ min. 250V DC
	耐电压	50V AC for 1 minute	50V AC for 1 minute or 60V AC for 2s		300V AC for 1 minute or 360V AC for 1s
机械性能	定位旋转扭矩	20±11mN·m 40±16mN·m	36±16mN·m	40±14mN·m	40±10mN·m
	轴推拉强度	软按方向	100N		
		拉引方向	50N		100N
轴形状		中空轴			
端子形状		插入式			
附属开关规格	开关名称	—	—	—	—
	电路接点数	—	—	—	—
	行程 (mm)	—	—	—	—
	动作力 (N)	—	—	—	—
	Switch ON 角度	—	—	—	—
	旋转扭矩	—	—	—	—
	额定	—	—	—	—
	接触电阻	—	—	—	—
	操作寿命	—	—	—	—
页		295	296	297	298

编码器 焊接条件	299
编码器 使用时的注意事项	300

### 注

表中的 ● 符号表示适用于系列内的全部产品。

## 手工焊接方式的参考举例

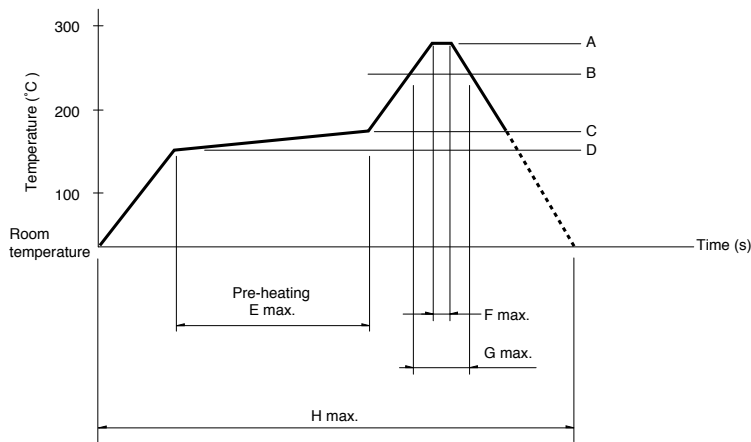
系列	烙铁头温度	焊接时间	焊接次数
EC05E, EC09E, EC10E, EC111, EC11B, EC11E, EC11G, EC11K, EC11M, EC11N, EC12D, EC12E, EC18A, EC21A, EC28A, EC35A, EC35AH, EC40A, EC45A, EC50A, EC60B, EM11B, EC21C, EC28C, EC35CH	350°C max.	3s max.	1 time
EC11J	350±10°C	3 <sup>+1</sup> <sub>0</sub> s	2 times

## 浸焊方式的参考举例

系列	预热		浸焊		焊接次数
	焊接面表面温度	加热时间	焊接温度	焊接时间	
EC09E, EC11B, EC111, EC11E, EC11G, EC11K, EC11M, EC11N, EC18A, EC21A, EC28A, EC35A, EC35AH, EC50A, EC60B	100°C max.	2 min. max.	260±5°C	5±1s	2 times max.
EM11B	100°C max.	1 min. max.	260°C max.	3s max.	2 times max.
EC10E, EC12D, EC12E	100°C max.	1 min. max.	260±5°C	3±1s	2 times max.
EC40A	110°C max.	1 min. max.	260°C max.	10s max.	1 time
EC45A	100°C max.	2 min. max.	260°C max.	5s max.	2 times max.

## 回流方式的参考举例

温度分布



系列	A	B	C	D	E	F	G	H	回流焊次数
EC11J	260°C	230°C	180°C	150°C	2 min. max.	3s	40s	4 min. max.	2 times max.
EC05E	250°C min.	230°C min.	180°C	150°C	60s to 120s	—	30s to 40s	—	2 times max.
EC21C	230°C to 245°C	220°C	200°C	150°C	60s to 120s	—	25s to 60s	300s max.	1 time max.
EC28C, EC35CH	260°C	230°C	180°C	150°C	2 min. min.	3s	40s	230s max.	1 time max.

### 注

1. 本产品, 在只有红外线的回流焊接炉中, 有焊接不附着的可能, 所以请使用温风回流焊接炉, 或红外线+温风回流焊接炉。
2. 上图所示温度是采用温风回流焊接方式时的电位器端子部的最高温度。因为根据电路板的材质, 大小, 厚度等的不同, 电路板温度和电位器表面温度有相差很大的可能, 请注意, 电位器表面温度不要超过250°C。
3. 根据回流焊接槽的种类, 条件不同结果不同, 请事先充分进行确认之后使用。