



旋转电位器
滑动电位器

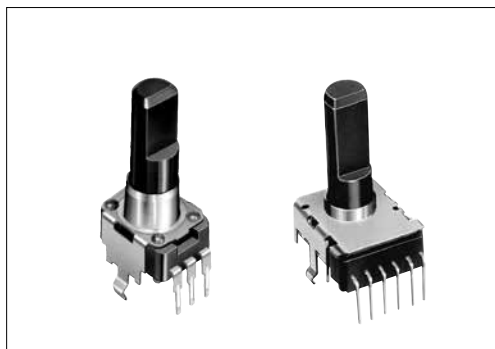
金属轴

绝缘轴

旋钮操作型

贯通轴

中空轴



主要规格

项目	规格	
	RK09D11	RK12L12
总阻值允许差	±20%	
最高使用电压	50V AC, 20V DC	50V AC for AC only
全旋转角度	300° ±5°	
旋转扭矩	1 to 8mN·m	2 to 15mN·m
操作寿命	15,000 cycles	
使用温度范围	-10°C to +70°C	

产品一览

电阻体数	安装方向	操作部形状	操作部长度 (mm)	中央定位	总阻值 (kΩ)	电阻规律	最小订货单位 (pcs.)		产品编号	图号
							日本	出口		
单联 (20V DC)	Vertical type	平轴	30	有	10	1B	1,000	2,000	RK09D117000B	1
				无		15A			RK09D117000C	
2联 音量用				20	1B	800	1,600	RK12L12H0005	2	
2联 音质用								RK12L1270009		

注

还有上述以外的其他规格，请查看其他产品规格 (P.365)。

包装规格

散装 / 托盘

产品编号	包装状态	包装数 (pcs.)		出口包装箱尺寸 (mm)
		1箱 / 日本	1箱 / 出口包装	
RK09D11	散装	1,000	2,000	528×369×178
RK12L12	托盘	800	1,600	543×377×250


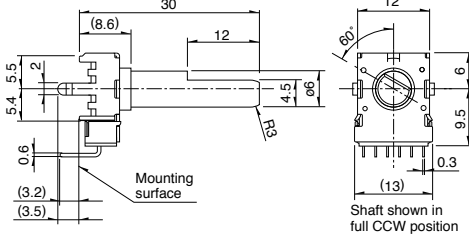
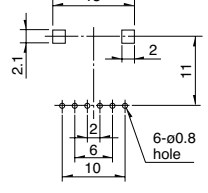
外形图

Unit:mm

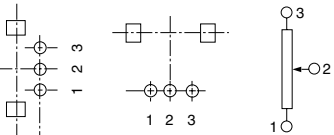
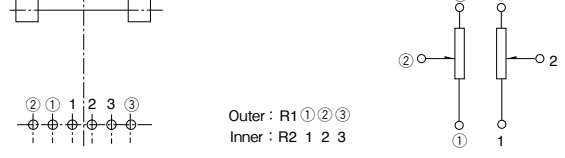
No.	照片	形状	印刷电路板安装孔尺寸图 (自插入侧所看到的图)
1	<p>Vertical type RK09D11</p>		

其他产品规格 ▶ P.365
焊接条件 ▶ P.366

外形图

No.	照片	形状	印刷电路板安装孔尺寸图 (自插入侧所看到的图)
2	<p>Vertical type RK12L12</p> 		

端子排列 / 电路图

<p>RK09D11</p> 	<p>RK12L12</p> 
---	---

混频器用 9 型或 12 型绝缘轴铰接型 / 其他产品规格

除产品列表中的产品外，还可提供下列规格。

总阻值种类

总阻值 (kΩ)	5	10	20	50	100	200
----------	---	----	----	----	-----	-----

电阻规律

电阻规律	15A	1B	3B	15C
------	-----	----	----	-----

绝缘轴电位器

产品系列一览

型		9mm size			11mm size	12mm size	14mm size
系列		RK09K11 RK09D11	RK09K12	RK09Y11L	RK11K	RK12L12	RK14K
		单联	2联	单联	单联	2联	2联
照片							
端子安装方向		Vertical / Horizontal		Horizontal	Vertical / Horizontal		
轴套		无			有 / 无	无	有 / 无
使用温度范围		-10°C to +70°C					
操作寿命		5,000 cycles	10,000 cycles	1,000,000 cycles	15,000 cycles		
车用产品		—	—	—	—	—	—
生命周期							
电性能	总阻值 (kΩ)	5, 10, 20, 50, 100, 200		10	5, 10, 20, 50, 100, 200		
	电阻规律	15A, 1B, 3B, 15C		B	15A, 1B, 3B, 15C		
	总阻值允许差	±20%	±30%		±20%		
	额定功率	0.05W	0.03W	0.01W	0.05W		
	最高使用电压	50V AC 20V DC	50V AC for AC only	50V AC 5V DC	50V AC 20V DC	50V AC for AC only	
	相互偏差	—	-40dB to 0dB 3dB max.	—	—	音量在 -40dB to 0dB 3dB max. 音质用 在中心 2dB max.	
	绝缘电阻	100MΩ min. 250V DC			100MΩ min. 500V DC	100MΩ min. 250V DC	
	耐电压	250V AC for 1minute			500V AC for 1minute	300V AC for 1minute	
中间输出端子		无			无 / 有	无	无 / 有 (音质用)
机械性能	定位	无, 中央		无	无, 中央	无	无, 中央
	终端止挡强度	0.3N·m		—	无轴套 0.5N·m 带轴套 0.6N·m	0.5N·m	0.6N·m
	轴推拉强度	50N max.		30N max.	80N max.		
	耐振性能	10 to 55 to 10Hz / 分、全振幅 1.5mm, X, Y, Z 3 方向各 2 小时					
轴形状		平轴, 旋钮形, 螺丝刀型		平轴			
端子形状		插入式					
页		345 364(RK09D117)		352	353	357 364(RK12L12H, RK12L127)	360

绝缘轴电位器焊接条件	366
电位器 使用时的注意事项	418
电位器 测量方法 · 试验方法	420
电位器 电阻规律	422

注

表中的 ● 符号表示适用于系列内的全部产品。

■ 手工焊接方式的参考举例

系列	烙铁头温度	焊接时间	焊接次数
RK09D, RK09K, RK09Y11L, RK11K, RK12L, RK14K	350°C max.	3s max.	1 time

■ 浸焊方式的参考举例

系列	预热		浸焊		焊接次数
	焊接面表面温度	加热时间	焊接温度	焊接时间	
RK12L	100°C	1 min. max.	260°C max.	5s max.	2 times max.