

运用带套筒连接器端子的一触式连接可实现免焊锡连接。



检测

滑动

按动

旋转

电源

切换式

通用型

防水型

急速切换型

## ■主要规格



项目		规格
最大额定/最小额定 (电阻负载)		0.1A 12V DC / 50 $\mu$ A 5V DC
接触电阻 (初期/寿命后)		500m $\Omega$ max. / 1 $\Omega$ max.
动作力		0.7N max.
操作寿命	无负载	50,000 cycles
	负载	50,000 cycles (0.1A 12V DC)

## ■产品一览

电路数	接点数	端子形状	倾斜角度 (单侧最大)	最小订货单位 (pcs.)		产品编号
				日本	出口	
1	2	Female connector type	36°	1,000	5,000	<b>SSCL110101</b>

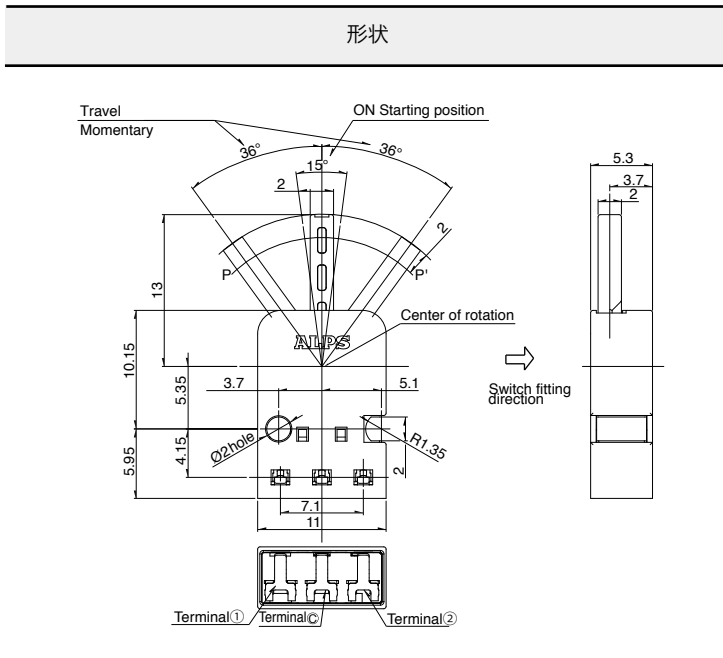
## ■包装规格

散装

包装数 (pcs.)		出口包装箱尺寸 (mm)
1箱 / 日本	1箱 / 出口包装	
1,000	5,000	400×270×290

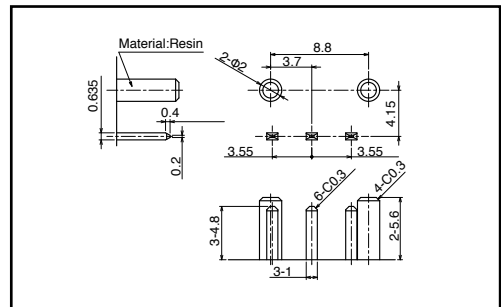
## ■外形图

Unit:mm

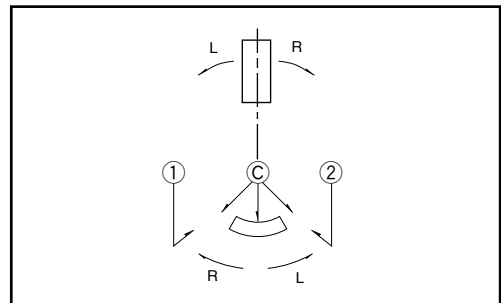


## ■端子形状

Unit:mm



## ■电路图



系列		通用型			
		SSCT	SSCF	SSCW	SSCL
照片					
动作形式		2 方向			
外形尺寸 (mm)	W	12.5	11	13.1	11
	D	5	5.8	11.35	16.1
	H	11.5	12.4	5.3	
使用温度范围		-40°C to +85°C			
车用产品		●	●	●	●
生命周期					
电路数 / 接点数		1/2		1/1	1/2
最大额定 (电阻负载)		0.1A 12V DC			
最小额定 (电阻负载)		50μA 3V DC		100μA 3V DC	50μA 5V DC
耐久性能	无负载寿命	10,000cycles 500mΩ max.	50,000cycles 300mΩ max.	100,000cycles 1Ω max.	50,000cycles 1Ω max.
	负载寿命 最大额定 (电阻负载)	10,000cycles 500mΩ max.	50,000cycles 300mΩ max.	100,000cycles 1Ω max.	50,000cycles 1Ω max.
电性能	初期接触电阻	200mΩ max.	100mΩ max.	500mΩ max.	
	绝缘电阻	100MΩ min. 250V DC	100MΩ min. 100V DC	100MΩ min. 250V DC	100MΩ min. 100V DC
	耐电压	250V AC for 1minute	100V AC for 1 minute	250V AC for 1minute	100V AC for 1minute
机械性能	端子强度	3N for 1minute	5N for 1minute	—	
	操作部强度	20N	10N	20N	10N
耐环境性能	耐寒性能	-40°C 500h			
	耐热性能	85°C 500h			
	耐湿性能	60°C, 90 to 95%RH 500h			
动作力		0.7±0.3N	0.7N max.	1N max.	0.7N max.
页		38	39	41	42

检测开关焊接条件 ······ 66

使用检测开关时的注意事项 ······ 67

#### 注

表中的 ● 符号表示适用于系列内的全部产品。