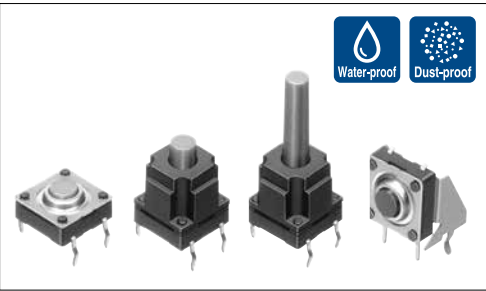


实现良好的防水·防尘结构, 适用于有防水要求家电产品。



### 主要规格

项目	规格
最大额定	50mA 12V DC
最小额定	10 $\mu$ A 1V DC
初期接触电阻	500m $\Omega$ max.
行程 (mm)	0.3

### 产品一览

Top push type

产品编号	动作力	操作方向	操作寿命 (5mA 5V DC)	按钮颜色	高度	最小订货单位 (pcs.)		图号
						日本	出口	
SKQBARA010	1.57N	Top push	100,000 cycles	Dark gray	5mm	1,000	1,000	1
SKQBASA010	2.55N			Red				
SKQBAPA010	1.57N			Dark gray	13mm			
SKQBAJA010	2.55N			Red				
SKQBAQA010	1.57N			Dark gray	23.2mm			
SKQBAMA010	2.55N			Red				

Side push type

产品编号	动作力	操作方向	操作寿命 (5mA 5V DC)	按钮颜色	最小订货单位 (pcs.)		图号
					日本	出口	
SKQBLBA010	1.57N	Side push	100,000 cycles	Dark gray	1,000	1,000	3

### 包装规格

散装

系列	包装数 (pcs.)		出口包装箱尺寸 (mm)
	1箱 / 日本	1箱 / 出口包装	
其它	4,000	12,000	309×476×347
SKQBAQ, SKQBAM	2,000	6,000	

### 外形图

No.	照片	形状	印刷电路板安装孔尺寸图 (自开关安装面看)
1	<p>Top push type Height : 5mm</p>		<p>4-<math>\phi</math>1 hole</p>

# SKQB 10mm方型防水型(按入式)

TACT Switch™

敏  
感

柔  
感


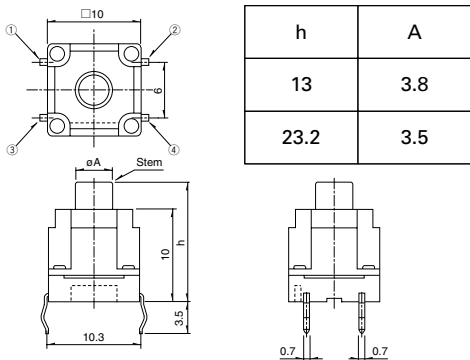
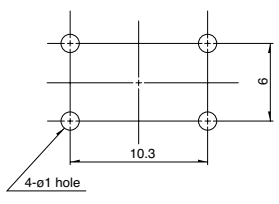
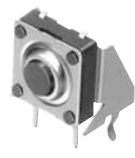
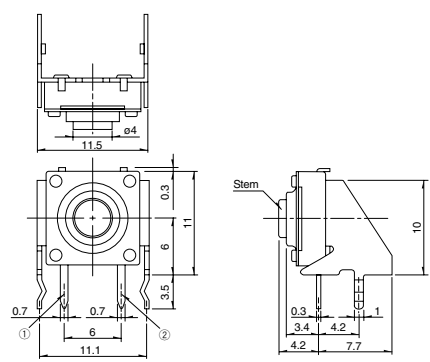
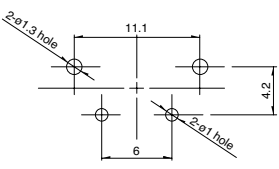
按  
入

表  
面  
贴  
装

径  
向

## 外形图

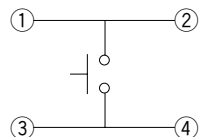
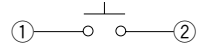
Unit:mm

No.	照片	形状	印刷电路板安装孔尺寸图 (自开关安装面看)						
2		 <table border="1" data-bbox="853 403 1085 571"> <tr> <td>h</td> <td>A</td> </tr> <tr> <td>13</td> <td>3.8</td> </tr> <tr> <td>23.2</td> <td>3.5</td> </tr> </table>	h	A	13	3.8	23.2	3.5	
h	A								
13	3.8								
23.2	3.5								
3									

## 注

请使用 1.6mm 板厚的印刷电路板。

## 电路图

Top push type	Side push type
	

## 耐水性能

	SKQBAP, SKQBAJ, SKQBAQ, SKQBAM, SKQBAR, SKQBAS	SKQBLB
水温	60°C	60°C
水深	10cm	10cm
浸渍时间	240h	1h

## 注

1. 为了保证耐水性能，在安装开关后请务必进行涂层处理，直至端子被覆盖。
2. 请避免使用含有甲苯，二甲苯的涂敷剂的。此外，如果关于涂敷剂的使用，有不明之处，请与我们联系。


型		敏感型						
		按入						
系列		SKHL	SKHH	SKHW	SKQJ	SKQB	SKQE	SKHC
照片								
特长		—	—	—	—	—	长寿命	—
防水		—	—	—	—	●	—	—
防尘		—	—	●	●	●	●	—
IP 规格		—	—	—	—	—	—	—
操作方向	Top push	●	●	●	●	●	●	●
	Side push	—	—	—	—	—	—	—
外形尺寸 (mm)	W	6	□ 6		□ 6.6	□ 10	□ 12	
	D	3.5						
	H	4.3/5	参照个别产品页	4.3/5	5	5/13/23.2	参照个别产品页	
动作力适用范围	1N max.	↕	↕	↕	↕	↕	↕	↕
	1N to 2N	↕	↕	↕	↕	↕	↕	↕
	2N to 3N	↕	↕	↕	↕	↕	↕	↕
	3N to 4N	↕	↕	↕	↕	↕	↕	↕
	4N to 5N	↕	↕	↕	↕	↕	↕	↕
行程 (mm)		0.25		0.3	0.25	0.3		
接地端子		—	●	—	—	—	—	—
使用温度范围		-40°C to +90°C			-20°C to +70°C	-40°C to +90°C		-40°C to +85°C
车用产品		●	●	—	—	●	—	—
生命周期								
电性能	最大额定	50mA 12V DC						
	最小额定	10μA 1V DC						
	绝缘电阻	100MΩ min. 100V DC 1min.						
	耐电压	250V AC 1min.						
耐久性	耐振性能	10 to 55 to 10Hz / 分, 全振幅 1.5mm X, Y, Z 3 方向 各 2 小时						
	寿命	根据个别规定						
耐环境性能	耐寒性能	-40°C 96h			-30°C 96h	-40°C 96h		
	耐热性能	90°C 96h			80°C 96h	90°C 96h		
	耐湿性能	60°C, 90 to 95%RH 96h				60°C, 90 to 95%RH 1,000h	60°C, 90 to 95%RH 96h	
页		186	188	192	193	195	197	199

W : 横尺寸, 不含端子部的最外围尺寸。  
 D : 纵尺寸, 不含端子部的最外部尺寸。  
 H : 有高度的尺寸, 多种类时其中最小尺寸。

TACT Switch™ 焊接条件	249
TACT Switch™ 使用时的注意事项	250

### 注

- 关于车用等大温度范围的要求, 将个别作出应对, 因此如有要求的, 请予我公司商谈。
- 表中的●符号表示适用于系列内的全部产品。

型		敏感型				径向
		按入				
系列		SKHL	SKHH	SKQJ	SKQB	SKRC
照片						
特长		—	—	—	—	圆端子
防水		—	—	—	●	●
防尘		—	—	●	●	●
IP 规格		—	—	—	—	—
操作方向	Top push	—	—	—	—	●
	Side push	●	●	●	●	—
外形尺寸 (mm)	W	7.3	7.5	7.5	11.5	φ9
	D	7.22	7.85	7.85	11.9	
	H	4.3	7.4	7.3	11.3	13
动作力适用范围	1N max.	↕	↕	↕	↕	↕
	1N to 2N					
	2N to 3N					
	3N to 4N					
4N to 5N						
行程 (mm)		0.25			0.3	0.25
接地端子		●	●	—	—	—
使用温度范围		-40°C to +90°C		-20°C to +70°C	-40°C to +95°C	-30°C to +85°C
车用产品		●	●	—	●	—
生命周期						
电性能	最大额定	50mA 12V DC				
	最小额定	10μA 1V DC				
	绝缘电阻	100MΩ min. 100V DC 1min.				
	耐电压	250V AC 1min.				
耐久性能	耐振性能	10 to 55 to 10Hz / 分, 全振幅 1.5mm X, Y, Z 3 方向 各 2 小时				
	寿命	根据个别规定				
耐环境性能	耐寒性能	-40°C 96h		-30°C 96h	-40°C 96h	
	耐热性能	90°C 96h		80°C 96h	90°C 96h	
	耐湿性能	60°C, 90 to 95%RH 96h			60°C, 90 to 95%RH 1,000h	
页		186	188	193	195	242

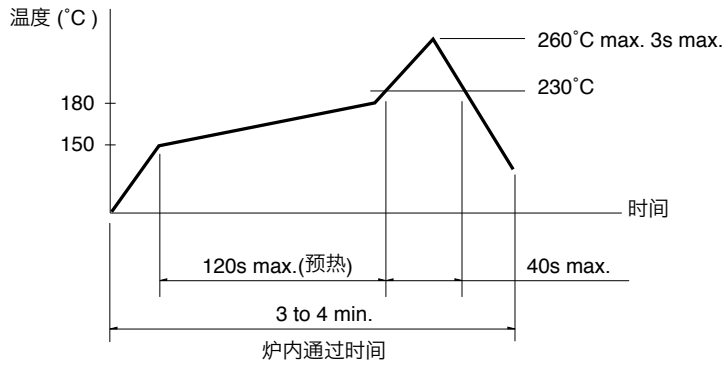
W : 横尺寸, 不含端子部的最外围尺寸。  
 D : 纵尺寸, 不含端子部的最外部尺寸。  
 H : 有高度的尺寸, 多种类时其中最小尺寸。

TACT Switch™ 焊接条件	249
TACT Switch™ 使用时的注意事项	250

### 注

- 关于车用等大温度范围的要求, 将个别作出应对, 因此如有要求的, 请予我公司商谈。
- 表中的●符号表示适用于系列内的全部产品。

**回流焊时**  
适用于表面贴装型  
温度分布



- 注**
- 关于详细条件, 请于本公司的产品规格书进行确认。
  - 根据贴面焊槽的种类, 条件不同结果不同, 请事先充分进行确认之后使用。

**自动浸焊时**  
适用于按入式, 径向型

项目	条件
助焊剂附着量	不附着于零部件贴装面的程度
预热温度	印刷电路板焊接面的周围温度 100°C max.
预热温度时间	60s max.
焊接温度	260°C max.
焊接浸渍时间	5s max.
焊接次数	2 times max.

**SKHH 系列**

项目	条件
助焊剂附着量	不附着于零部件贴装面的程度
预热温度	印刷电路板焊接面的周围温度 110°C max.
预热温度时间	60s max.
焊接温度	260°C max.
焊接浸渍时间	5s max.
焊接次数	2 times max.

**SKHL Top push 型, SKQJ 系列**

项目	条件
助焊剂附着量	不附着于零部件贴装面的程度
预热温度	印刷电路板焊接面的周围温度 100°C max.
预热温度时间	45s max.
焊接温度	255°C max.
焊接浸渍时间	5s max.
焊接次数	2 times max.

- 注**
- 请不要从 TACT Switch™ 上面浸入助焊剂。
  - 请不要事前在开关端子及印刷电路板的零部件贴装面上涂助焊剂。
  - 进行第 2 次焊接时, 应在开关恢复到常温之后进行。
  - 请使用比重为 0.81 以上的助焊剂 (株式会社 田村製作所 EC-19S-8 同等品)。

**于焊接时 (指定部系列)**

项目	条件
焊接温度	350°C max.
焊接浸渍时间	3s max.
焊剂斗容量	60W max.

**SKHH, SKHW 系列**

项目	条件
焊接温度	360°C max.
焊接浸渍时间	3s max.
焊剂斗容量	60W max.

**SKTD, SKTG, SKQJ 系列**

项目	条件
焊接温度	350°C max.
焊接浸渍时间	3s max.
焊剂斗容量	20W max.